

 威盛任我行



威盛任我行 自动驾驶科教品牌

科普 | 科教 | 科研

 威盛电子

助力百万学子进入 AI 智驾领域



威盛任我行品牌简介

BRAND INTRODUCTION

威盛任我行是威盛集团旗下的自动驾驶科教品牌，通过科普、科教、科研三段式培养方式、与时俱进的前沿教程教具平台，帮助K12、职校、高校培养自动驾驶人才。支持与职校、高校等院校联合打造自动驾驶实训室，共建汽车智能技术专业，推动产学研一体化发展战略。

欢迎合作

COOPERATION

威盛任我行科普科教基地，已落地“北、上、深”科技园。

欢迎更多企业、院校与我们联系，参与汽车智能学科共建。

科普

科教

科研

CONTENTS 目录

自动驾驶研究院	03 / 07
▶ 公司介绍	03
▶ 大事记	06
科普平台	08 / 14
▶ 智慧驾驶技术方案	09
▶ 配套硬件	13
科教平台	15 / 20
▶ 课程体系	15
▶ 配套服务	19
▶ 配套硬件	20
科研	21 / 25
▶ 开发步骤	22
▶ 配套开发工具	22
▶ 部署云端平台	23
▶ 配套硬件	25
实训室建设	26 / 28
▶ ADAS实训室	26
▶ 智能网联实训室	27
▶ 配套服务	28
应用案例	29 / 30

威盛自动驾驶研究院

源于威盛集团30年深厚技术积累

成立： 1987年在美国加利福尼亚的福利蒙特市成立

主营业务： 人工智能嵌入式平台及解决方案
致力于自动驾驶、工业4.0、智慧城市及
医疗自动化等产业创新应用

公司总部： 1992年迁至台湾台北市

CEO： 陈文琦

员工人数： 2,000 (员工 70% 为研发工程师)

上市时间： 1999年3月在台湾公开上市 (股票代码 2388)

全球专利： 超6000件

从“芯”出发 (1987年—2010年)

- ▶ 威盛成立之初，立足于x86芯片组市场；1997年，一跃成为台湾第一大芯片组公司，跻身全球十大IC设计公司；2000年，成为全球最大主板芯片组提供商。
- ▶ 1999年，通过并购Cyrix及Centaur跨足X86处理器市场。
- ▶ 2001年，收购S3 Graphics图形部门，跨足绘图芯片市场；2005年发布首款Chrome S20系列图形芯片显卡。
- ▶ 2003年，向台积电（TSMC）投产达100万片晶圆。
- ▶ 2005年，威盛AMD平台芯片组出货量达一亿片。
- ▶ 2006年，在南太平洋萨摩亚建立全球第一个太阳能信息中心。
- ▶ 2010年，旗下威锋电子，成为全球第一家获USB IF认证的USB3.0控制芯片厂。



变革发展（2001年—2018年）

- ▶ 2004年，成立威盛嵌入式平台事业部（VEPD），拓展嵌入式主板、系统及芯片平台业务。
- ▶ 2007年，威盛USB3.0事业部独立，成为威锋电子有限公司(VIA Labs, Inc.)。
- ▶ 2009年，成立信望爱公益基金会，2018年被民政部评定为3A级基金会。
- ▶ 2010年，推出ARM架构SoC平台。
- ▶ 2017年3月，发表多款360°智能全景摄像机Vpai，跨足智能摄像头开发平台。
- ▶ 2017年4月，威盛旗下欧拉蜜人工智能开放平台和欧拉蜜语音助手正式上线。
- ▶ 2018年11月，获“2018年中国高科技行业最具品牌价值奖”。

I 立足AI（2016年至今）

AI行业科技

- ▶ 2016年，布局智能驾驶，率先推出威盛Mobile360智能驾驶开发套件，随后陆续推出AI双镜头行车监控仪，及工程车安全驾驶套件。
- ▶ 2016年，与Japan Taxi合作推出出租车车队管理物联网车载系统。
- ▶ 2017年10月，发布首款人工智能嵌入式模块SOM-9X20，并通过微软Microsoft Azure认证，在美首发基于Qualcomm®的3D AI视觉平台。
- ▶ 2018年，基于威盛Mobile360智能驾驶开发平台的无人驾驶公交线亮相湖州。2019年，“小狮号”自动驾驶配送车亮相上海，当年7月，威盛推出工程车安全驾驶套件。
- ▶ 2019年5月，威盛与仪电数字合作之智能化社区人脸识别终端，获“2019上海安博会创新产品奖”。
- ▶ 2019年9月，威盛公开VIA-AI智能手机辅助驾驶App源代码。
- ▶ 2019年11月，台塑胜高率先导入威盛AI图像识别在晶圆厂产线上整合应用。

AI科普教育

- ▶ 2006年，赞助和承办中国儿童青少年计算机表演赛，由此展开计算机科技的科普教育。
- ▶ 2016年8月，推出针对中小学、中高职、高校的全方位人工智能教育解决方案——威盛创造栗。
- ▶ 2017年7月，威盛创造栗官方网站上线，陆续推出语音识别、图像识别、无人驾驶教学创作套件。
- ▶ 2018年11月，威盛创造栗无人驾驶课程，走进“一带一路”33国课堂。
- ▶ 2019年8月，威盛创造栗助力2019全国青少年智能科普教育展演活动成功举行。
- ▶ 2019年9月，深耕AI科普教育，威盛获China Daily、中国教育电视台、北京电视台权威媒体报道。
- ▶ 2020年1月，威盛创造栗AI Learn More——首个青少年机器学习教学平台正式推出。

大事记



2020年6月18日

威盛任我行智驾科研平台发布会，暨威盛下一代AI智驾实验室开放日在沪顺利举行。



2020年9月26日

威盛任我行辅助驾驶套件，助力厦门市第26届职工技术比赛圆满落幕。



2020年11月16日

厦门市海沧区人民政府与威盛人工智能研究院“威盛约·AI未来”战略合作签约仪式。



2020年12月7日

威盛集团与教育部装备中心在京探讨AI教育技术新趋势。

大事记



2020年12月25日

威盛电子与金龙客车为推进5G自动驾驶签订战略合作。



2021年1月14日

威盛任我行今日发布自动驾驶教学实训平台，赋能智能汽车人才。



2021年2月

威盛任我行自动驾驶科教品牌与上海南湖职业学校建立智能网联汽车联合实训室。



2021年3月

威盛任我行与上海南湖职业技术学院、上海工程技术大学，发布智能网联汽车课程。

科普平台

威盛任我行自动驾驶科普平台，将抽象的自动驾驶技术用互动型车规级产品呈现出来，让参观者快速化理论为实践。凭借威盛电子丰富的自动驾驶项目经验共建新能源、智能网联、自动驾驶、智能驾驶等主题科普基地。

- ▶ 提供自动驾驶车规底盘、人工智能主机、传感器、摄像头等完整科普平台
- ▶ 支持自动驾驶实车在展区进行高精地图建模、路径规划、自动择路等定制
- ▶ 可灵活选配智能座舱、辅助驾驶、人脸识别等丰富人工智能展示模块



威盛任我行自动驾驶科普平台主要展示了五大科普套件，全方位展现了威盛在自动驾驶领域的软硬件技术和科普实力。



自动驾驶科普套件



DMS智能座舱套件



ADAS辅助驾驶套件



SVS环视监控套件



透明A柱套件

智慧驾驶技术方案

DMS 智能座舱技术

威盛任我行DMS智能座舱展示套件整合了威盛任我行M系列加固型车载系统以及威盛任我行DMS驾驶员监控技术，能够让参观者更加直观的了解智能座舱科普知识。



功能包含



疲劳驾驶识别及预警

驾驶员长时间驾驶长途卡车、货车、出租车、网约车等很容易疲劳，运用威盛Mobile360 DMS驾驶员监控技术能够识别驾驶员的头部和眼部是否有疲劳迹象，并在驾驶员疲劳时发出警报。



注意力分散行为识别及预警

使用手机、吃喝东西、吸烟会分散驾驶员对道路的注意力，甚至引发致命的交通事故。威盛Mobile360 DMS技术可识别此类潜在的危险行为，并及时发出警报，以警告驾驶员采取必要的安全措施。



安全带佩戴识别

不遵守安全程序，如没有系紧安全带可能会造成严重的驾驶员伤害，以及带来潜在的保险和法律责任。威盛Mobile360 DMS技术可依据客户需求进行高度定制，以检测违反程序的情况，并提醒驾驶员遵守程序。

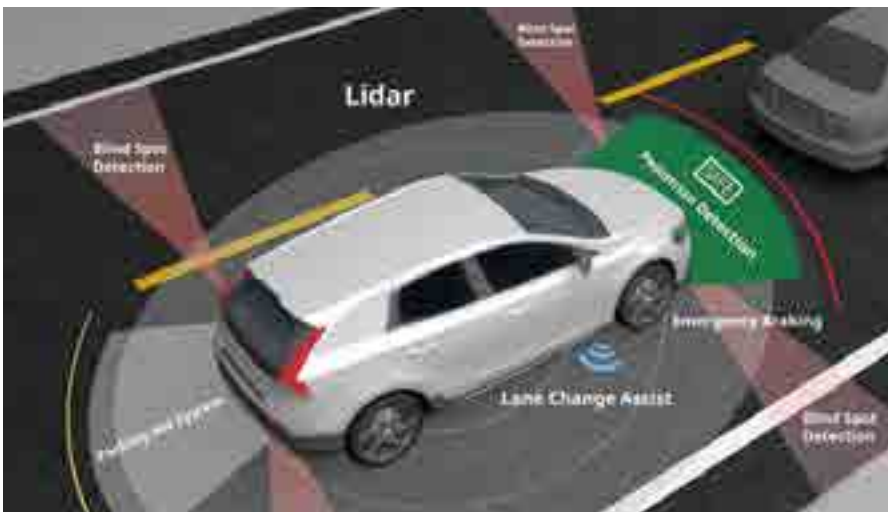


驾驶员身份安全识别及预警

车队管理工作的关键要求是保护车辆、贵重货物，并确保乘客安全。威盛Mobile360 DMS技术可集成人脸识别算法，识别和确认驾驶员身份，能够最大限度地降低车辆被盗风险，使乘客免受未经授权驾驶员带来的危险。

ADAS 高级辅助驾驶技术

威盛Mobile360 ADAS高级辅助驾驶技术提供丰富的驾驶辅助和环境感知功能, 从而提高车辆的安全性和性能。



功能包含

- ▶ 视野盲区检测 (BSD)
- ▶ 前方碰撞警告 (FCW)
- ▶ 后方碰撞警告 (RCW)
- ▶ 车道偏离警告 (LDW)
- ▶ 限速检测(SLD)
- ▶ 行人检测警告 (PDW)
- ▶ 泊车辅助系统 (PAS)
- ▶ 动态运动目标检测 (DMOD)



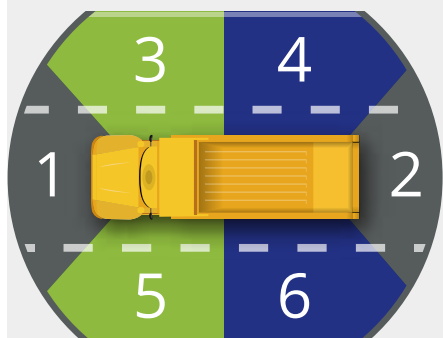
智慧驾驶技术方案

SVS 环视监控技术

威盛Mobile360 SVS全景环视使用专利技术, 实时融合拼接多摄像机画面, 生成超宽视角、无缝拼接的图像(鸟瞰图等), 帮助驾乘人员了解车辆周边盲区内的状况, 有效减少因为视觉盲区造成的交通事故。



功能包含



- ▶ 基于计算机视觉的Multi-Stitch动态拼接技术
- ▶ 运用4-6个摄像头获得360°环视图像
- ▶ 使用者可采用上帝模式来观察行驶中的车辆
- ▶ 可通过触屏选择不同视角, 不同位置
- ▶ 可用于远程遥控、泊车、以及死角监控

透明A柱技术

威盛透明A柱方案采用多个摄像头监测A柱视野盲区内物体, 根据驾驶员坐姿, 经由M810人工智能处理器实时运算耦合, 在A柱显示屏显示盲区内影像, 从而消除A柱视线盲区。



透明A柱系统组成

▶ 信息采集单元:

利用车载传感器检测A柱盲区是否有行人或车辆, 把采集到的有用信息传输给电子控制单元

▶ 决策单元:

对采集到的信息进行分析判断, 向预警显示单元发送信息。

▶ 预警显示信息:

接收决策单元的信息, 如果有危险, 则在屏幕上发出预警显示, 以便采取及时行动。

配套硬件

智慧驾驶实车



自动驾驶底盘车

长×宽×高 (mm) 2490x1550x616

最高车速 (km/h)	40
整备质量 (kg)	470
最大总质量 (kg)	1270
驱动电机额定功率 (kW)	8
转弯直径 (m)	6.2
爬坡度	≥20%

无人物流配送车

长×宽×高 (mm) 1700×950×1450

最高车速 (km/h)	37
整备质量 (kg)	400
最大总质量 (kg)	750
驱动电机额定功率 (kW)	6
转弯直径 (m)	4.9
爬坡度	≥30%



底盘车-金龙合作版

长×宽×高 (mm) 2180×1155×800/600

最高车速 (km/h)	20
整备质量 (kg)	600
最大总质量 (kg)	1200
驱动电机额定功率 (kW)	7.5
转弯直径 (m)	6.6
爬坡度	≥30%

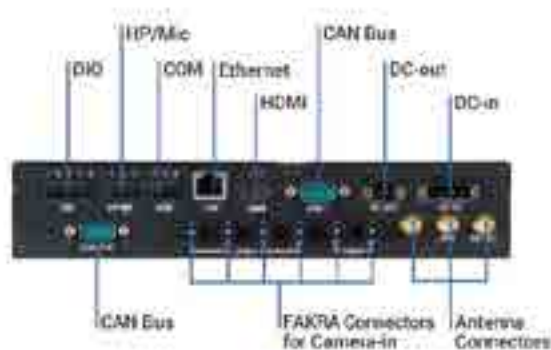
智慧驾驶人工智能主机

Mobile360 M810

前面板



后面板



威盛Mobile360 M810人工智能处理器，采用高通高效能S820芯片，凭借威盛强大的图像识别算法，可以运行各种ADAS、SVS、DMS和DVR应用程序。它还提供多种软硬件选项，可以满足不同使用场景需求。随系统配备的软件校准调试工具，人机交互友善，使用快速方便。

功能	说明	摄像机	理想的相机位置
SVS	4颗摄像头环绕视图	FOV 190° x 4	车辆四侧
FCW +	前方碰撞+车道偏离警告	FOV 40°	挡风玻璃中间
BSD	盲区检测（左右）	FOV 40° x 2	侧视镜下
DMS	驾驶员监控系统	FOV 40°	在驾驶员的仪表盘上
DVR	数字录像	FOV 40°/ FOV	由客户选择
*Rear	后视摄像机	FOV 190°	车辆后部
*PAS	泊车辅助系统	FOV 190°	车辆后部
*DMOD	Dynamic Moving Object Detection	FOV 190°	车辆后部

*注：自动视图切换，PAS 和 DMOD需要启用Can Bus信息。

科教平台

威盛任我行科教平台采用B/S架构，Bootstrap，HTML，CSS3网络技术，将无人车等智能设备注册到云端，通过网页进行在线管理。支持Chrome、Edge等主流浏览器，通过浏览器可以访问教学设备，获取设备的实时参数如心跳、在线状况、速度、转向角等，也可以用网页实现远程的无人驾驶操控。为了方便老师进行在线教学，平台将传统的实训搬到线上，学生可以在线进行实训。另外，还有在线题库供学生在线练习。

课程体系

配套课程

▶ 专业基础课

《智能网联汽车技术概论》章节学时分配表

章节内容	学时		
	理论	实践	合计
智能网联汽车技术综述	2	0	2
视觉传感器在智能网联汽车中的应用	3	1	4
雷达在智能网联汽车中的应用	4	1	5
高精度定位与导航系统	4	1	5
智能网联汽车路径规划与决策控制	4	1	5
汽车总线及车载网络技术	4	1	5
智能网联汽车通信技术	3	1	4
ADAS与智能网联汽车的应用	3	1	4
智能网联汽车的操作系统与应用平台	1	1	2
合计	28	8	36

▶ 专业核心课

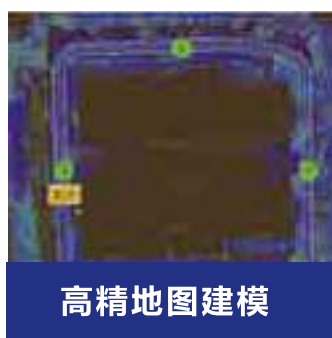
- 智能网联汽车技术概论
- 智能网联汽车环境感知技术
- 智能网联汽车决策与控制技术
- 汽车总线及车载网络通信技术
- 高级驾驶辅助技术及智能网联汽车操作系统



在线实训



车载视觉标定



高精地图建模

将传统的实训搬上互联网，可实时观看自动驾驶车辆的路线、实时位置、实时视频画面、以及各传感器的状态。并且可以通过实训页面进行对车辆的实时控制，实现远程的停、进、转弯等操作。

实训工单

分类	实训工单	实验指导书
安装类	自动驾驶小车组件的认识和安装	《自动驾驶小车组件的认识和安装》
	SVS全景环视系统的组装和认知	《SVS全景环视系统的组装和认知》
认知类	视觉传感器的认知	《视觉传感器的认知》
	激光雷达的认知	《激光雷达的认知》
	毫米波雷达的认知	《毫米波雷达的认知》
	超声波雷达的认知	《超声波雷达的认知》
	高清地图的认知	《高清地图的认知》
	汽车CAN总线的认知	《汽车CAN总线的认知》
	汽车以太网络的搭建和认知	《汽车以太网络的搭建和认知》
	组合惯导的认知	《组合惯导的认知》
	BMS电池管理系统的认知	《BMS电池管理系统的认知》
调试类	视觉传感器的标定	《视觉传感器的标定》
	激光雷达的标定	《激光雷达的标定》
	毫米波雷达标定的认知	《毫米波雷达标定的认知》
	SVS全景环视系统的标定	《SVS全景环视系统的标定》
	视觉传感器数据标注	《视觉传感器数据标注》
整车类	高清地图的制作	《高清地图的制作》
	园区自动驾驶	《园区自动驾驶》

可视化教学平台

自动驾驶可视化教学平台是基于自动驾驶技术推出的在线教学平台。使用者可以在线进行自动驾驶相关技术的理论知识学习，还可以通过挂载在服务器的设备进行在线实训。

► 在线课程



- 视频课程：共9章节36课时在线课程，名师讲授，图文并茂。
- 多账号多用户：多账户同时在线，适用于学校的集体在线教学，学校管理员可以对子账号进行管理。

配套服务-师资培训

威盛任我行提供面向全国范围的智能网联汽车培训服务。我们邀请复旦大学、上海工程技术大学等知名院校的教授，博导为职校老师授课“充电”。2021年，我们开设并成功完成了首期培训。



课程内容：

- 智能驾驶汽车技术导论
- 威盛任我行自动驾驶实训平台及硬件
- SVS (360°环视) 标定
- 自动驾驶环境感知系统概述
- 激光雷达测试原理
- 数字图像处理
- 无人驾驶通识入门实践
- 自动驾驶汽车软件系统介绍
- 自动驾驶汽车软件系统入门实操
- 高精地图概述
- 矢量地图制作实操
- 全球定位和惯性导航系统概述



配套硬件

硬件实车



实车配件



科研



多种开发包



全栈服务



多样部署

任我行科研平台旨在为有研发能力的院校和企业提供成熟的人工智能解决方案, 为方便用户进行二次开发, 平台提供了威盛智能驾驶的多种成熟开发包, 如行人识别、车辆识别等等, 开发包含Sample Code, 可以直接在威盛Mobile360 M810等硬件上运行。

我们还为科研用户提供进行人工智能和自动驾驶研究的全栈服务, 包含代码管理、问题追踪、自动测试、自动部署、模型训练、日志、报表等功能。

科研平台部署方式多样, 可部署在云端和本地, 云平台服务器采用Kubernetes及其基础服务, 本地部署服务器支持Linux和Windows两种操作系统。考虑到训练服务器的成本高昂, 平台内嵌了威盛AMDS云平台人工智能训练矩阵, 可以同时容纳多个项目进行人工智能训练。

架构图:



开发步骤

步骤一：

选择您的开发套件

- ▶ 按照您的专业方向、培训目的、实训需求选择适合您的智能驾驶开发套件。



步骤二：

配套您的开发工具

- ▶ 按照您的软硬件开发需求、技术功能需求配套适合您开发项目的开发工具。



步骤三：

部署您的云端平台

- ▶ 按照您未来的数据训练计划，选择在本地、私有云或公有云部署您的平台。



配套开发工具

- ▶ 提供辅助驾驶、人脸识别、语言识别等多领域商用级AI模型
- ▶ 完备的工具和开发包，包括代码管理、模型训练、自动部署等
- ▶ 为初学者降低开发门槛，为高阶使用者节省开发时间成本





代码管理



问题追踪



自动测试

模型训练
和优化

数据收集



自动部署

部署云端平台

威盛任我行智驾科研平台根据客户的具体需求和业务规模设计了多种部署方式：部署在威盛云、私有云、本地服务器等三种方式。

其中，威盛云一站式AI服务，为老师，学生及开发者提供了从完善安全的数据服务、大规模分布式模型训练、丰富灵活的模型部署到预测的一站式服务。

特点:



灵活部署

训练完成的模型可发布到公有云、设备端，部署灵活，适配各种使用场景及运行环境。



完善安全的数据服务

全方位支持训练数据的高质量采集与高效标注，支持在模型迭代过程中不断扩充数据，助力提升模型效果。



控制端支持

主流IE、谷歌浏览器；同时客户端支持多种硬件平台，多用户多客户端可以同时在线。



成本优势

降低私有化部署GPU平台的管理成本。



灵活的开发接口

支持MySQL、SQL Server，也可以方便的支持其他类型关系数据库。



数据保障

支持实时查看任务日志，支持模型训练、在线任务的状态监控。



高精度训练效果

内置基于威盛大数据训练的预训练模型，能获得出色效果和性能的模式。

支持威盛开发的技术库:



自动驾驶



车载视觉



语音识别



图像识别



人脸识别

配套硬件

自动驾驶底盘车



长×宽×高 (mm)	2490x1550x616
最高车速 (km/h)	40
整备质量 (kg)	470
最大总质量 (kg)	1270
驱动电机额定功率 (kW)	8
转弯直径 (m)	6.2
爬坡度	≥20%

Mobile360 M810



凭借其丰富的功能和对最多9个摄像头的支持, 威盛Mobile360 M800系列系统可以运行各种ADAS、SVS、DMS和DVR应用程序。提供多种硬件、软件、摄像头、传感器和外围设备选项, 以满足特定安装需求。威盛Mobile360软件校准工具对用户来说操作十分友好, 摄像头设置快速方便。

实训室建设

ADAS实训室

威盛任我行高级驾驶辅助实训方案基于智能网联汽车发展的现状, 结合市场上主流技术方案, 主要针对“识别预警”、“主动控制”这两阶段进行实验。



实训项目

分类	实训工单	实验指导书
认知类	车道偏离警示系统演示和测试	《车道偏离警示系统演示和测试》
	前车防撞系统演示和测试	《前车防撞系统演示和测试》
	驾驶员行为监控系统演示和测试	《驾驶员行为监控系统演示和测试》
	盲点侦测预警演示和测试	《盲点侦测预警演示和测试》
	限速标识识别系统演示和测试	《限速标识识别系统演示和测试》
安装类	驾驶员行为监测系统安装和调试	《驾驶员行为监测系统安装和调试》
调试类	道路标识仿真系统创设	《道路标识仿真系统创设》
	前车防撞道路仿真系统创设	《前车防撞道路仿真系统创设》
	盲点侦测仿真模型设定	《盲点侦测仿真模型设定》
	车道偏离仿真系统设定	《车道偏离仿真系统设定》
	行人识别虚拟仿真场景创设	《行人识别虚拟仿真场景创设》
	障碍物(车辆识别)虚拟仿真场景创设	《障碍物(车辆识别)虚拟仿真场景创设》

实训室建设

智能网联汽车实训室

威盛任我行高智能网联汽车(自动驾驶)实训方案基于智能网联汽车发展的现状,结合市场上主流技术方案,主要针对环境感知系统、定位导航系统、路径规划系统和云端控制系统进行实验设计。



实训项目

分类	实训工单	实验指导书
安装类	自动驾驶小车载件的认识和安装	《自动驾驶小车载件的认识和安装》
	SVS全景环视系统的组装和认知	《SVS全景环视系统的组装和认知》
认知类	视觉传感器的认知	《视觉传感器的认知》
	激光雷达的认知	《激光雷达的认知》
	毫米波雷达的认知	《毫米波雷达的认知》
	超声波雷达的认知	《超声波雷达的认知》
	高清地图的认知	《高清地图的认知》
	汽车CAN总线的认知	《汽车CAN总线的认知》
	汽车以太网络的搭建和认知	《汽车以太网络的搭建和认知》
	组合惯导的认知	《组合惯导的认知》
	BMS电池管理系统的认知	《BMS电池管理系统的认知》

分类	实训工单	实验指导书
调试类	视觉传感器的标定	《视觉传感器的标定》
	激光雷达的标定	《激光雷达的标定》
	毫米波雷达标定的认知	《毫米波雷达标定的认知》
	SVS全景环视系统的标定	《SVS全景环视系统的标定》
	视觉传感器数据标注	《视觉传感器数据标注》
整车类	高清地图的制作	《高清地图的制作》
	园区自动驾驶	《园区自动驾驶》

I 配套服务

▶ 配套教材

任我行ADAS高级驾驶辅助实训室可以根据各学校教学需求提供不同的配套课程,比如《汽车高级驾驶辅助系统》、《智能网联汽车技术概论》、《汽车底盘和系统》等。

▶ 师资培训

任我行ADAS高级驾驶辅助实训室针对实训室的操作和教学提供培训服务,可以根据实际情况进行本地或者在线培训,由专职教授负责对授课方式,实训操作步骤要点等进行解析,并颁发相关课程的结业证书。

▶ 专业申报

根据学校开课需求,可以为学校对相关专业开设提供申报辅助服务,为学校申报专业提供一揽子方案,包含技术发展路线、就业调研、行业分析等等。

应用案例

Japan Taxi 物联网车载系统

- ▶ L1级辅助驾驶系统
- ▶ AMOS-825加固型物联网车载系统
- ▶ LCD车载显示器



恩驰无人驾驶公交线

- ▶ L4级自动驾驶
- ▶ 搭载Mobile360车载系统
- ▶ 5颗摄像头+传感器融合
- ▶ SVS/ADAS



自动驾驶配送车

- ▶ L4级自动驾驶
- ▶ 搭载Mobile360车载系统
- ▶ 车规底盘+高精地图+4颗摄像头
- ▶ SVS



叉车安全驾驶套件

- ▶ L2级辅助驾驶
- ▶ 搭载Mobile360车载系统
- ▶ 8颗摄像头
- ▶ DMS/SVS/DMOD



Mobile360 AI叉车安全驾驶套件

- ▶ L2级辅助驾驶
- ▶ 搭载Mobile360车载系统
- ▶ 5颗摄像头+传感器融合
- ▶ SVS+DMOD



金龙5G远程自动驾驶战略合作

- ▶ L4级自动驾驶
- ▶ 搭载Mobile360车载系统
- ▶ 车规地盘+4颗摄像头
- ▶ 5G+SVS





智能手机辅助驾驶应用

- ▶ 2019年6月 | 威盛电子在Computex 2019展会期间展示全球首款智能手机辅助驾驶应用程序。



开放手机辅助驾驶APP源代码

- ▶ 2019年9月 | 威盛自动驾驶研究院开放VIA-AI手机辅助驾驶APP源代码。



获车用安全最高等级认证

- ▶ 2020年4月 | 获ISO 26262车用安全最高等级ASIL-D认证。



校企联合，助力AI教育全面升级

- ▶ 2021年5月 | 威盛与济南市教育局、济南西城实验中学共同打造威盛（济南）人工智能实验教学平台。



实车教学，赋能汽车智能人才

- ▶ 2021年5月 | 海沧职专“职业教育活动周”，从汽车整车维护、四轮定位、新能源汽车故障诊断一系列的实操，锻炼了学生分析问题和解决问题的能力，培养了学生的团队精神。
- ▶ 2021年9月 | 中标武汉商学院智能网联汽车实训室项目，建设智能网联汽车概论课程及实验室。



扫一扫
添加客服微信

联系电话：400-818-5166